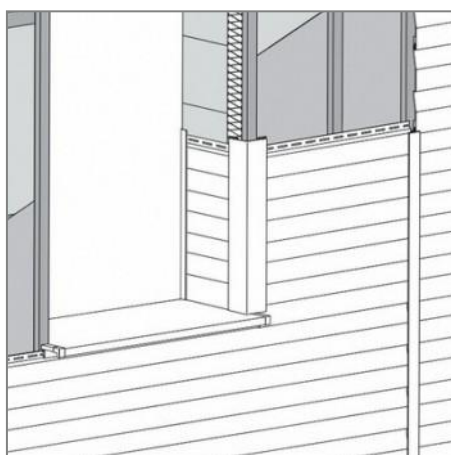


# DECO SIDING WOOD SIDING



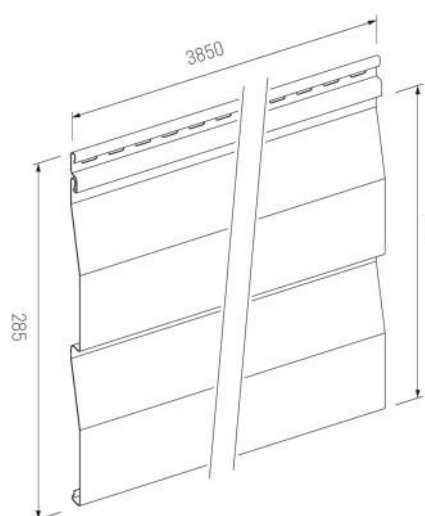
(typ 2015)



## NÁVOD NA MONTÁŽ

odvětrávaného fasádního systému

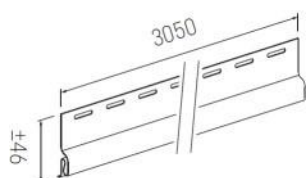
## Základní prvky fasádního systému DECO SIDING a WOOD SIDING



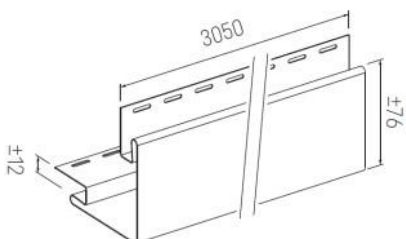
SV-01  
obklad (lamela)  
délka 3,85 m  
1 ks = 0,9625 m<sup>2</sup>  
  
barvy:  
01 bílá  
02 krémová  
03 béžová  
04 žlutá  
05 šedá  
06 světle zelená  
52 bahenní dub



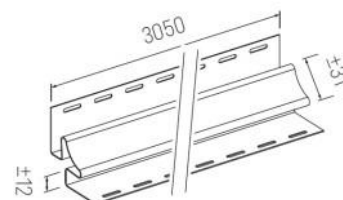
SV-05  
obklad (lamela)  
délka 3,85 m  
1 ks = 0,9625 m<sup>2</sup>  
  
barvy:  
54 stříbrný cedr  
56 zlatý dub



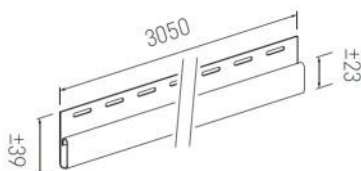
SV-11 základací profil



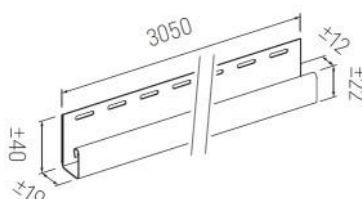
SV-12 rohový profil



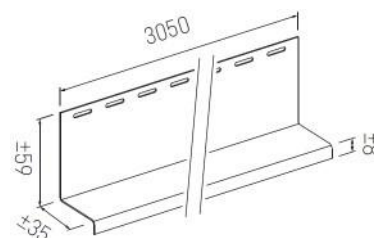
SV-13 koutový profil



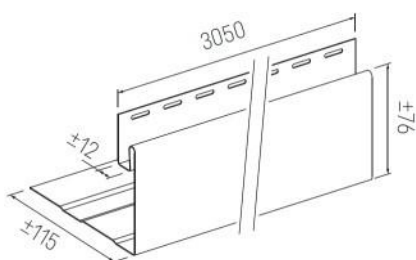
SV-14 lemovací profil



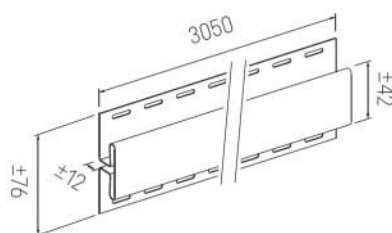
SV-15 ukončovací profil "J"



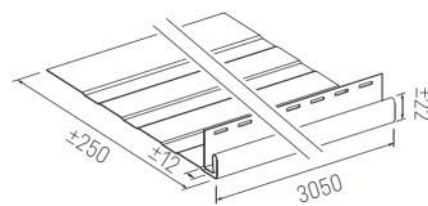
SV-16 okapový profil



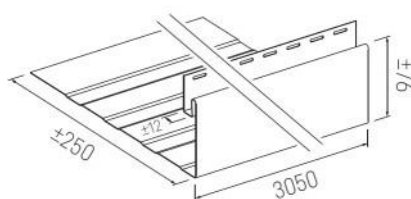
SV-17 okenní špaletový profil



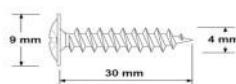
SV-18 spojovací profil "H"



SV-19 římsový profil



SV-20 okenní špaletový profil široký



V5143 nerezový vrt pro obklady a profily SIDING

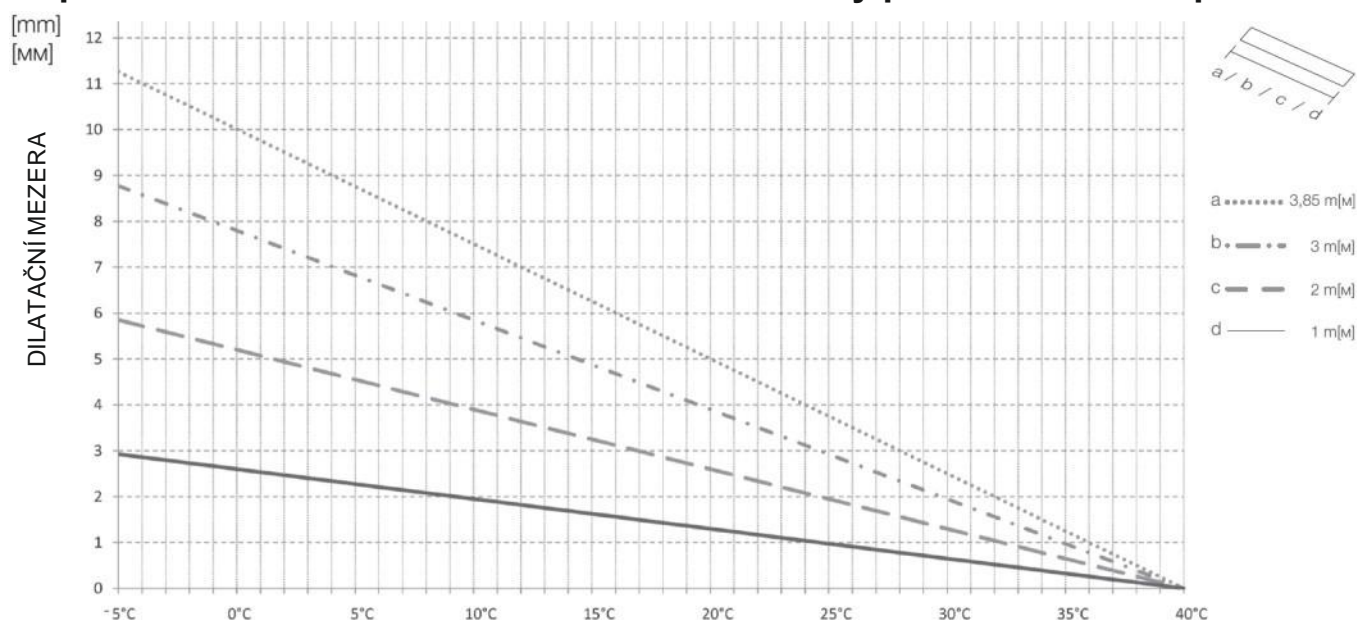
Orientační spotřeba na montáž 1 m<sup>2</sup> fasádního obkladu:

- pro rozteč roštu 30 cm je cca 12 ks/m<sup>2</sup>
- pro rozteč roštu 40 cm je cca 10 ks/m<sup>2</sup>
- + připočítat vrtů pro uchycení doplňkových profilů cca 3 ks/m

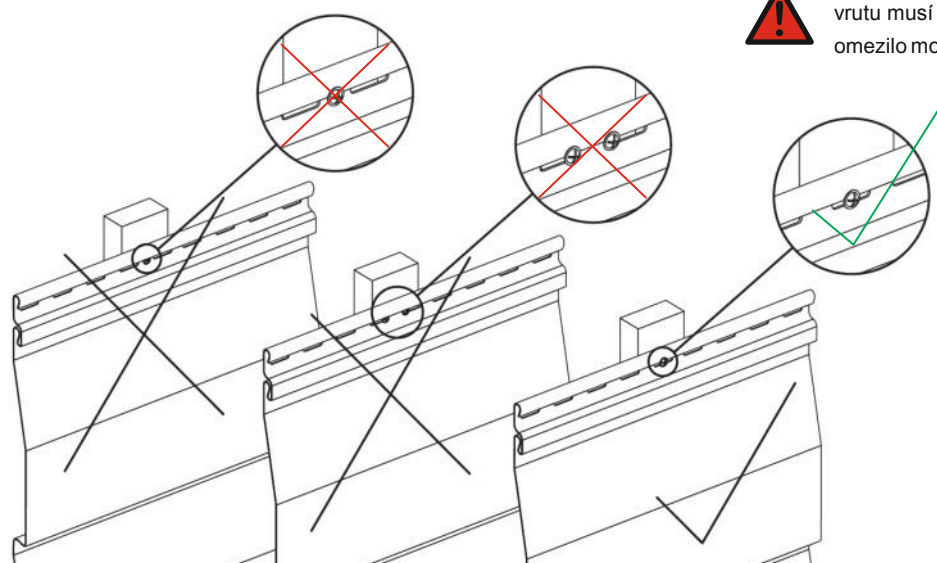
## Délky doplňkových profilů a dostupnost v jednotlivých barvách:

PROFIL:	SV-11	SV-12	SV-13	SV-14	SV-15	SV-16	SV-17	SV-18	SV-19	SV-20
DÉLKA:	dl.3,05 m	dl.3,05m	dl.3,05m	dl.3,05 m	dl.3,05 m	dl.3,05 m	dl.3,05 m	dl.3,05 m	dl.3,05 m	dl.3,05 m
01 BÍLÁ	ano	ano	ano	ano	ano	ano	ano	ano	ano	ano
02 KRÉMOVÁ	-	ano	ano	ano	ano	ne	ano	ano	ne	ne
03 BĚŽOVÁ	-	ano	ano	ano	ano	ne	ano	ano	ne	ne
04 ŽLUTÁ	-	ano	ne	ano	ano	ne	ne	ano	ne	ne
05 ŠEDÁ	-	ano	ne	ano	ano	ne	ne	ano	ne	ne
06 ZELENÁ	-	ano	ano	ano	ano	ne	ano	ano	ne	ne
52 bahenní dub	-	ano	ano	ano	ano	ne	ne	ano	ne	ne
54 stříbrný cedr	-	ano	ano	ano	ano	ne	ne	ano	ne	ne
56 zlatý dub	-	ano	ano	ano	ano	ne	ne	ano	ne	ne

## Doporučené dilatace v závislosti na délce lamely/profilu a okolní teplotě:

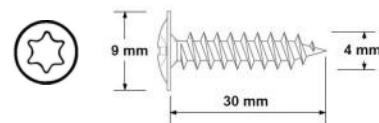


## Správné umístění montážních vrutů



Při montáži nikdy nedotahujte vruty velkou silou. Hlavička vrutu musí zlehka dosedat na profil. Přílišné dotažení by omezilo možnost dilatačních pohybů lamel a profilů.

V5143 nerezový vrut Torx



## Důležitá pravidla práce se systémem DECO SIDING a WOOD SIDING

**Skladování:** všechny prvky systému skladujte v suchých a krytých prostorách na rovném a stabilním podkladu, chráněné před přímým kontaktem se zemí. Desky ani profily zabalené v igelitovém obalu nikdy nenechávejte na místech vystavených přímému slunečnímu záření.



**Kontrola:** všechny prvky systému se musí zkontrolovat před zamontováním do fasády. **Prvky se zřetelným poškozením, s výrobní vadou nebo barevnou odchylkou se nesmí namontovat, ale musí se vyřadit před montáží.** Již namontované prvky nelze pro tyto vady reklamovat!

**Plánování a provádění montáže:** před začátkem montáže musí být budova vždy přesně zaměřena. Je třeba především zohlednit umístění všech stavebních otvorů (oken, dveří), rohů, říms, výstupků a jiných konstrukcí umístěných na fasádě. Jen tak je možné přesně specifikovat objednávku potřebného materiálu a zajistit hladký průběh montáže.

Tento fasádní systém lze použít na fasády u objektů bez zvláštních požadavků na požární bezpečnost do maximální výšky 12 m. Pro výšku fasády nad 12 m je nutné postupovat v souladu s požárně bezpečnostní normou ČSN 73 0810.

Při provádění montáže je především potřeba dodržet veškeré normy a obecná technická ustanovení platná pro montované odvětrávané fasádní systémy a dodržovat zásady protipožární ochrany, bezpečnosti a ochrany zdraví při práci.



**Teplota při montáži:** montáž provádějte pouze při teplotách v rozmezí **od 5°C do 30°C**. Všechny prvky systému ponechte rozbalené na místě montáže minimálně 6 hodin před montáží, aby se přizpůsobila teplota a vlhkost podmínkám v místě montáže.



**Dilatace:** změna rozměru z důvodu změny teploty je přirozená vlastnost většiny materiálů včetně plastů. U lamel a profilů DECO a WOOD SIDING může v důsledku tepelné roztažnosti docházet ke změně délky v závislosti na teplotě při montáži. Proto **během montáže pamatujte na dodržování dostatečných dilatačních mezer mezi jednotlivými prvky systému, tak jak je doporučeno v tabulce na předchozí straně.** Pokud provádíte montáž při vyšších teplotách, přiměřeně zmenšete dilatační mezery, a naopak.



**Ventilace (provětrávání):** vždy zachovejte ventilační mezeru přímo za fasádním obkladem. **Provětrávaná mezera tl. min. 30 mm musí být po celé výšce obkladu, s dostatečným přívodem vzduchu ve spodní části a s dostatečným odvodem v horní části obkladu!**

**Nosná konstrukce** (rošt) musí být zhotovena z dřevěných latí připevněných přímo na stěnu, případně na kovové konzoly. Všechny latě musí být **vyrovnané pomocí vodní váhy (nebo laseru) do roviny a musí tvořit rovnou plochu.** V případě potřeby vyrovnání latí na nerovném podkladu použijte pro podložení latí montážní klíny nebo upevněte latě na montážní kovové konzoly.

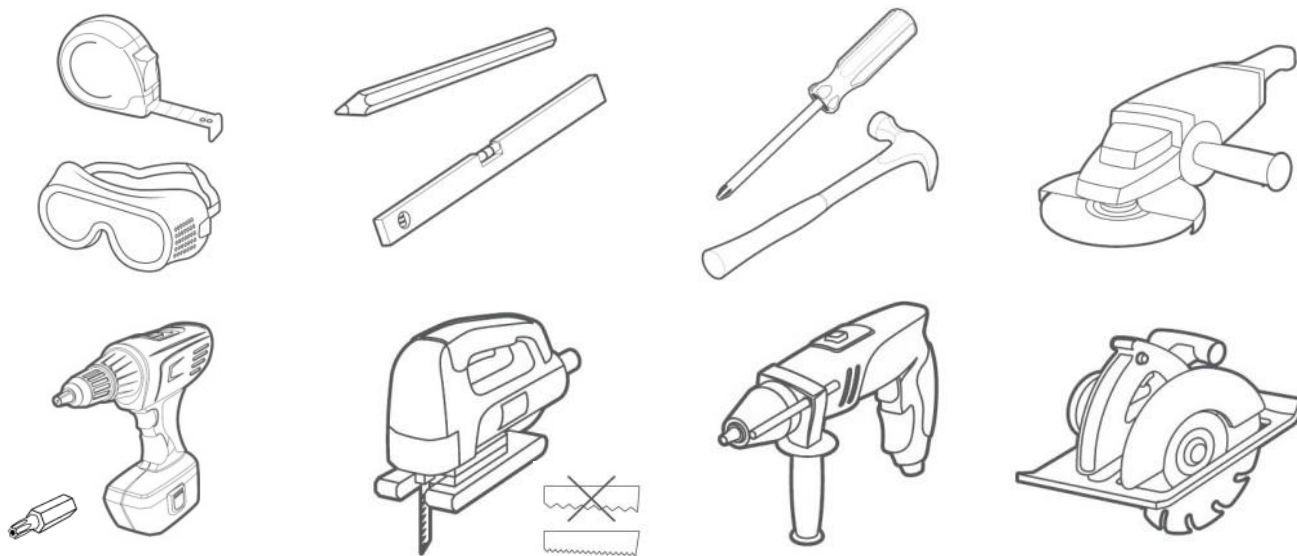
**Dřevěné latě pro vytvoření nosné konstrukce (roštu), musí splňovat následující požadavky:**

- musí být vyrobeny z kvalitního dřeva, bez suků, o vlhkosti 15-18%, ošetřené impregnací,
- musí být pevně přimontovány na stěnu pomocí kotvicích prvků vhodných pro daný materiál konstrukce stěny,

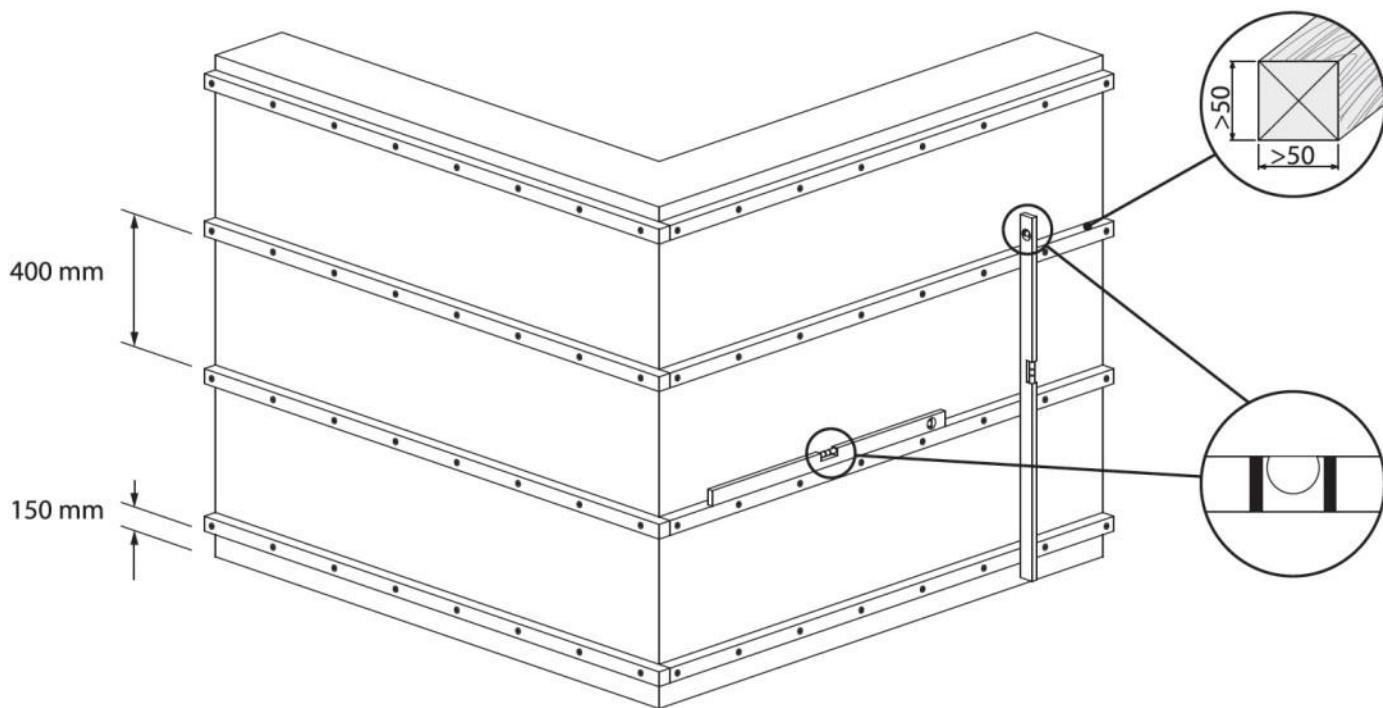
**Doporučená osová vzdálenost mezi jednotlivými latěmi je 30 cm,** maximálně však 40 cm.

Jako tepelnou izolaci používejte výhradně **tepelně izolační materiály určené pro provětrávané fasády.**

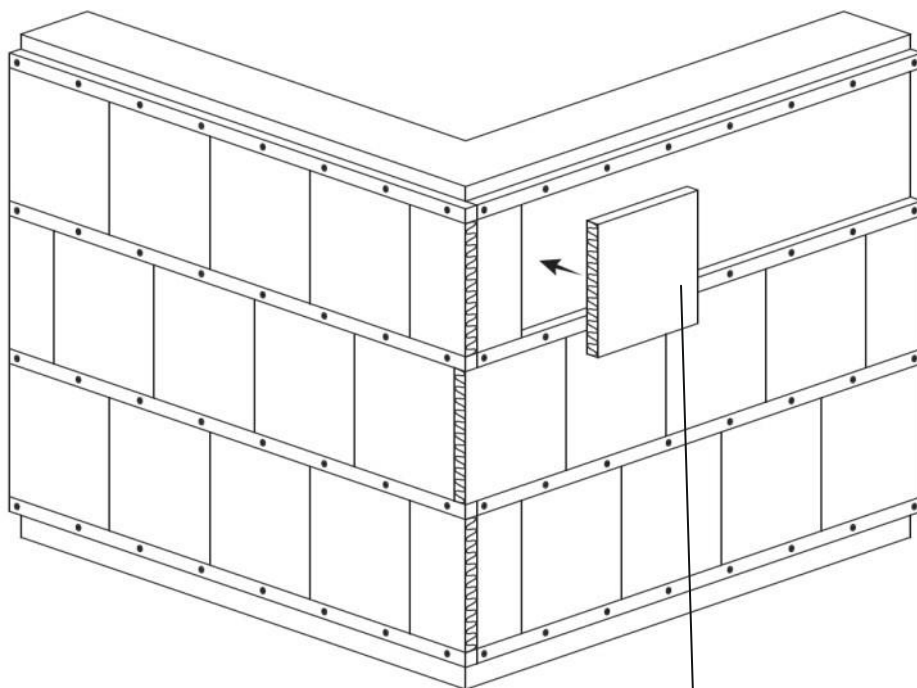
## Základní vybavení potřebné pro montáž



## 1. Horizontální montáž (vodorovně) - obklad SV-01 i SV-05



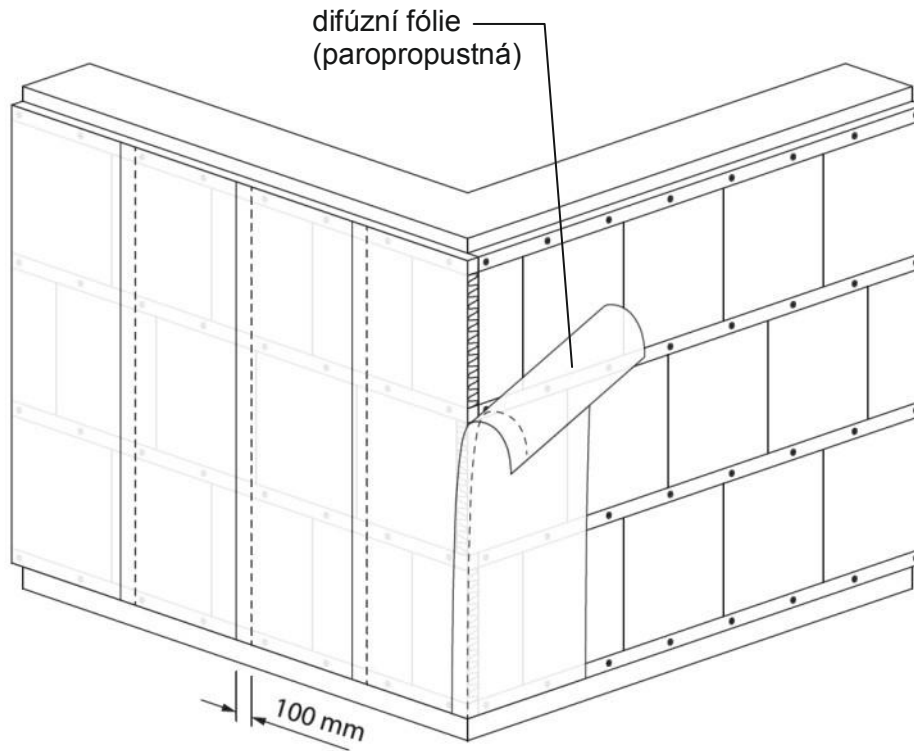
2.



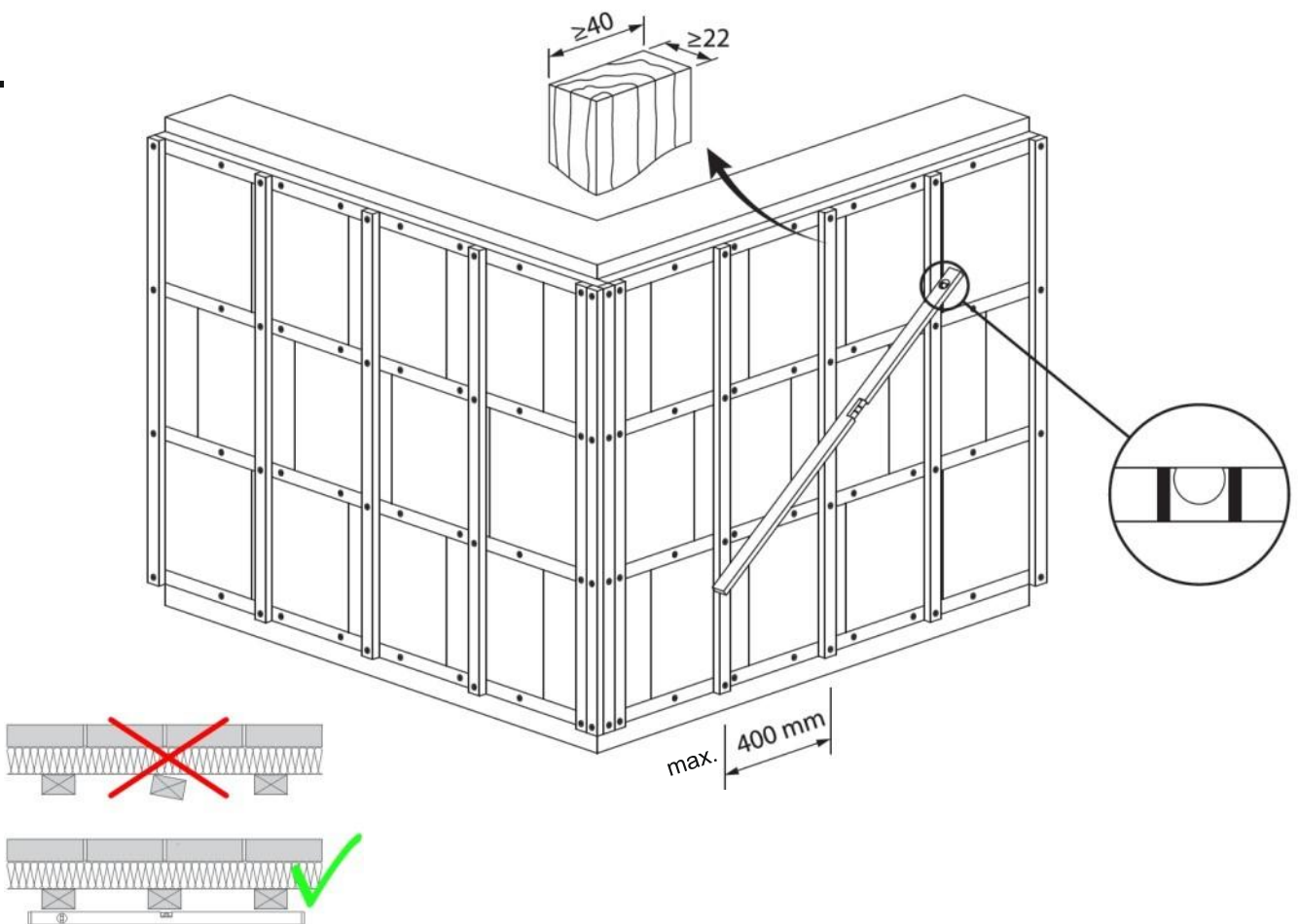
tepelná izolace vhodná  
do provětrávaných fasád



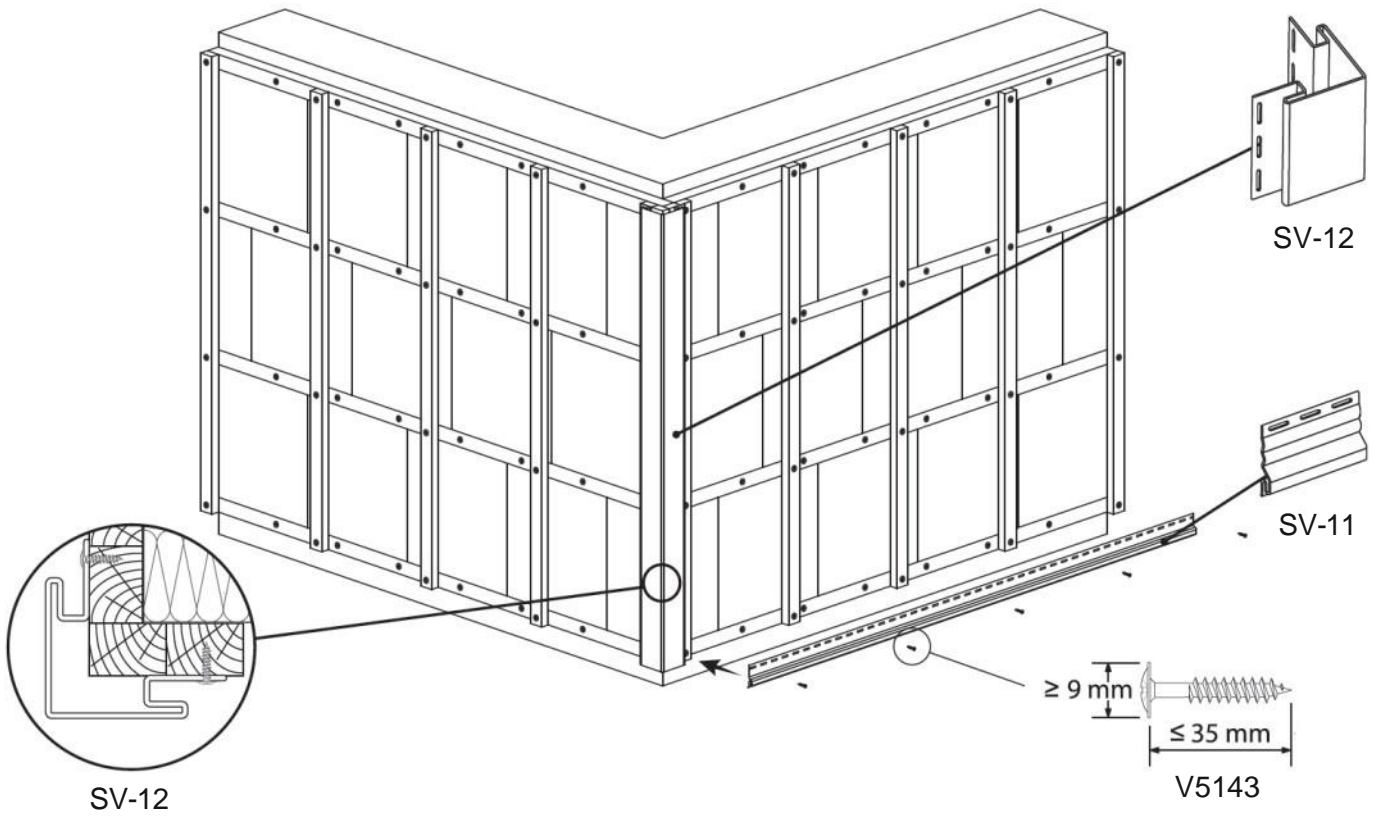
3.



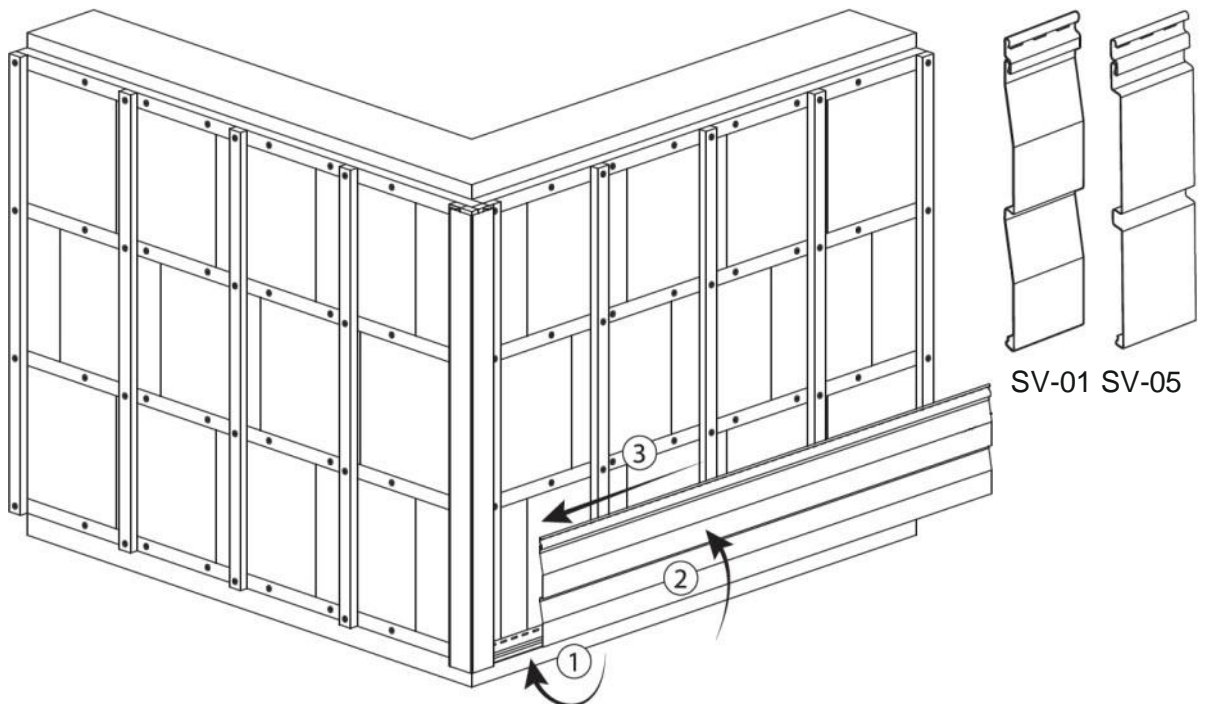
4.



5.



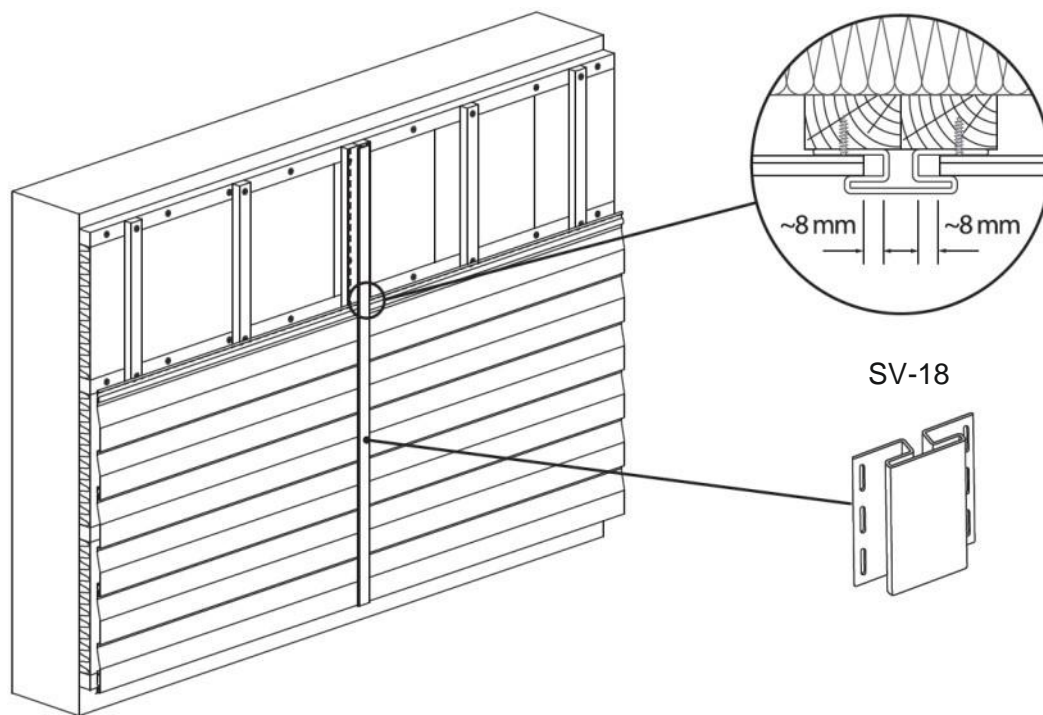
6.



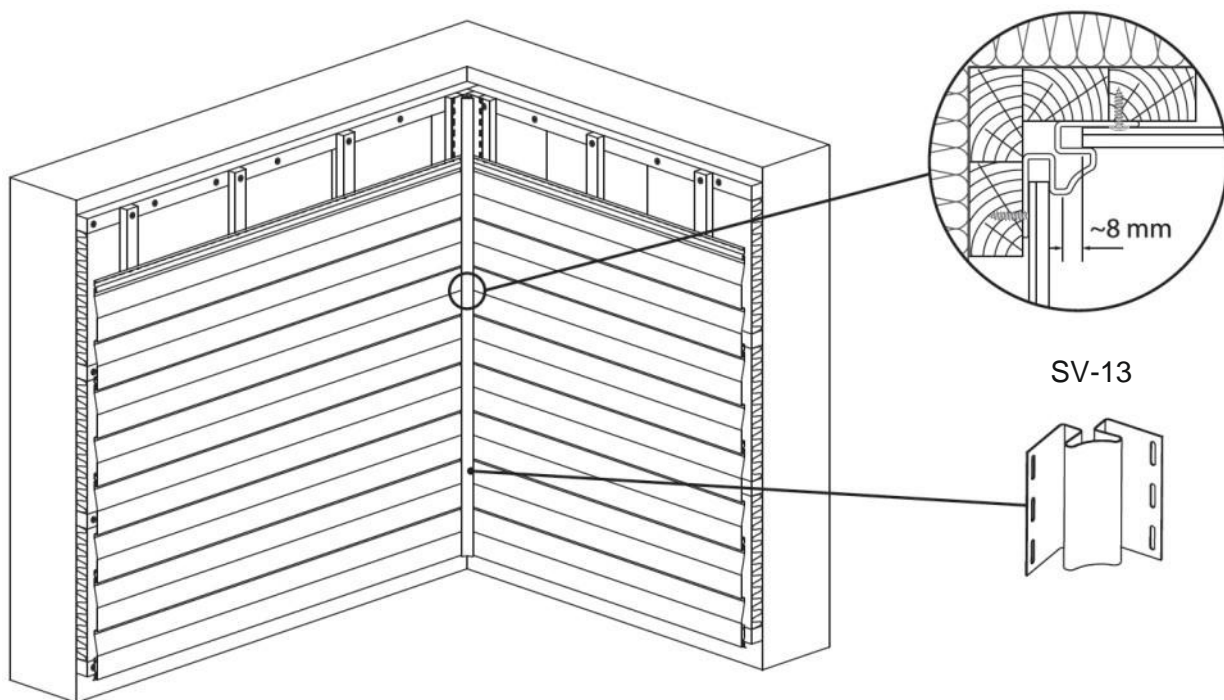




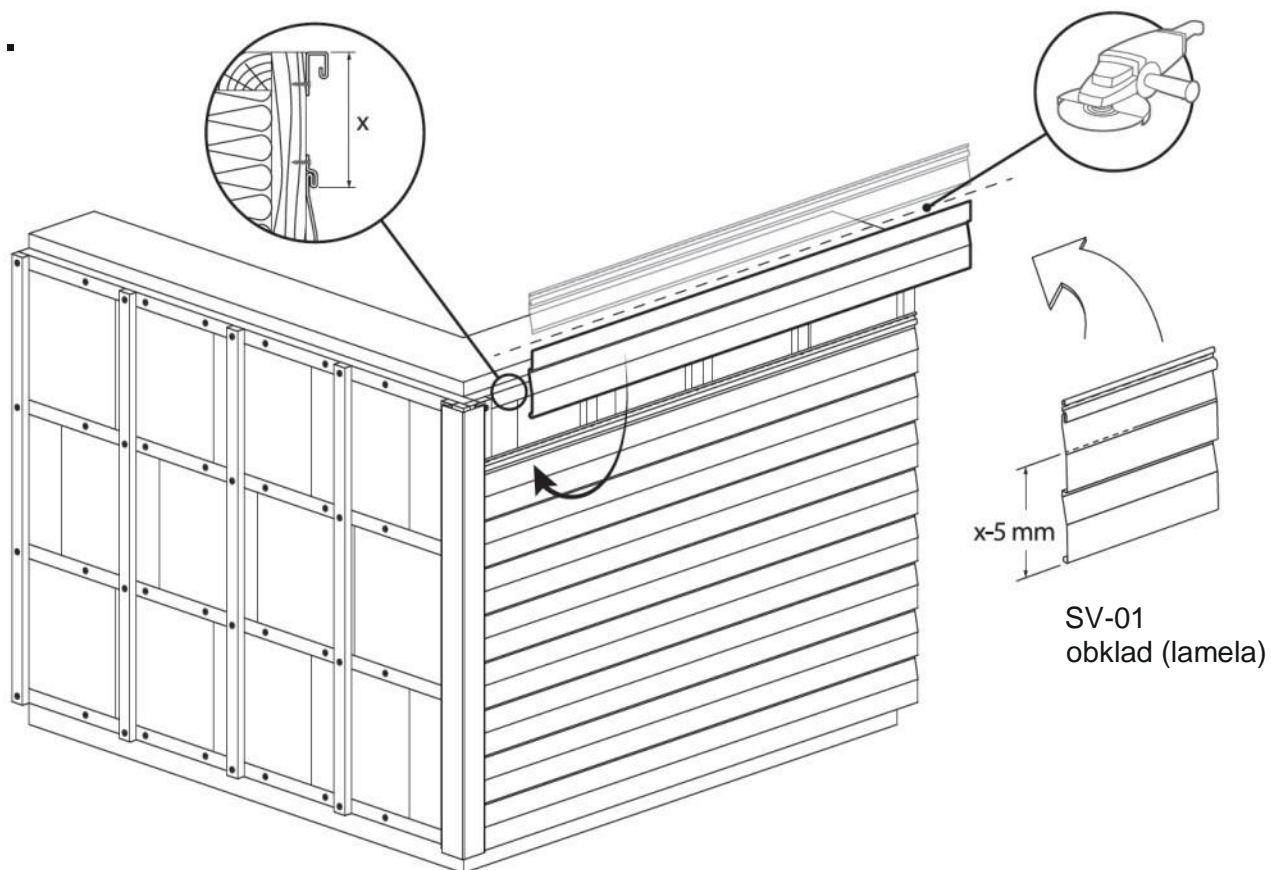
9.



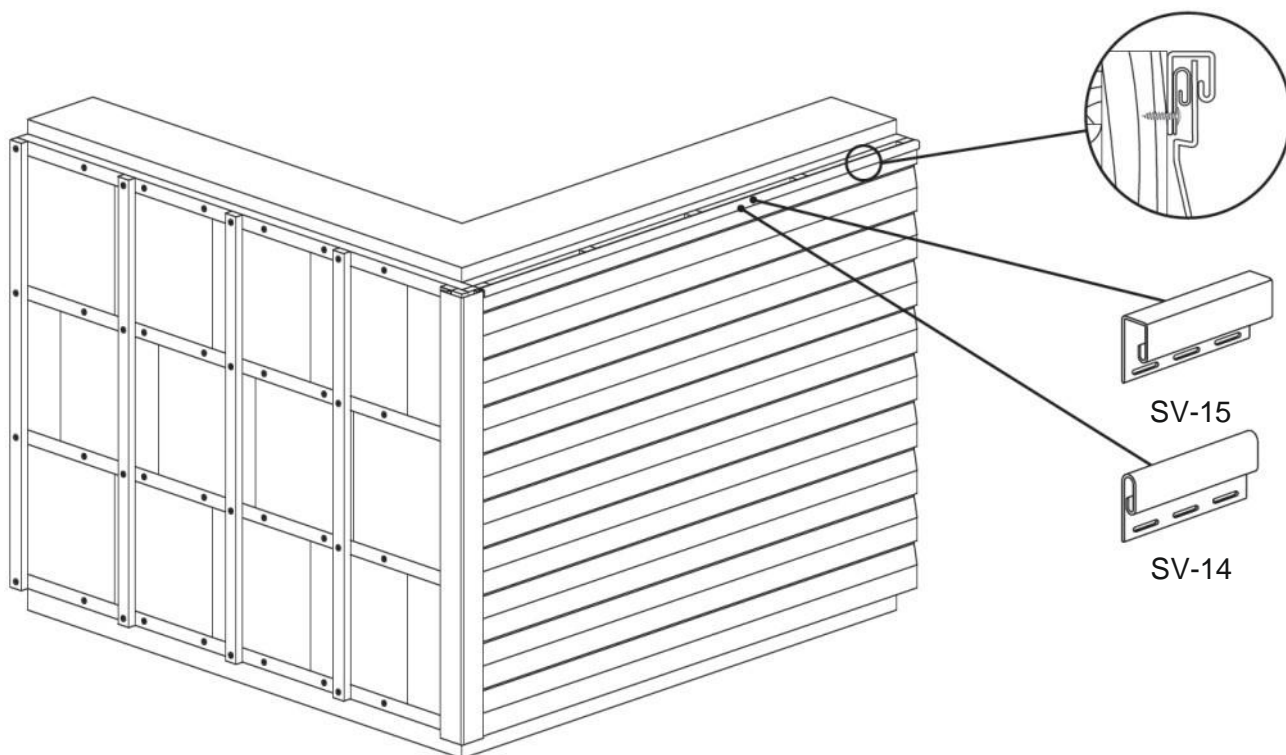
10.



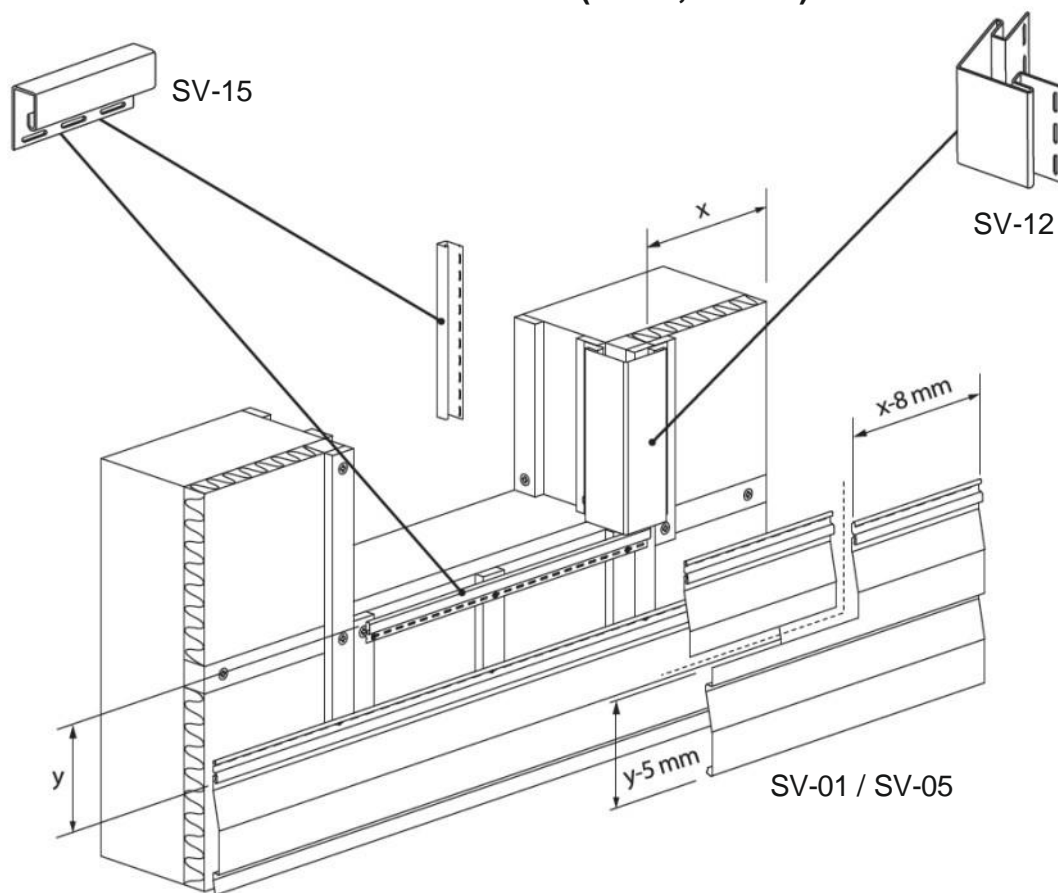
11.



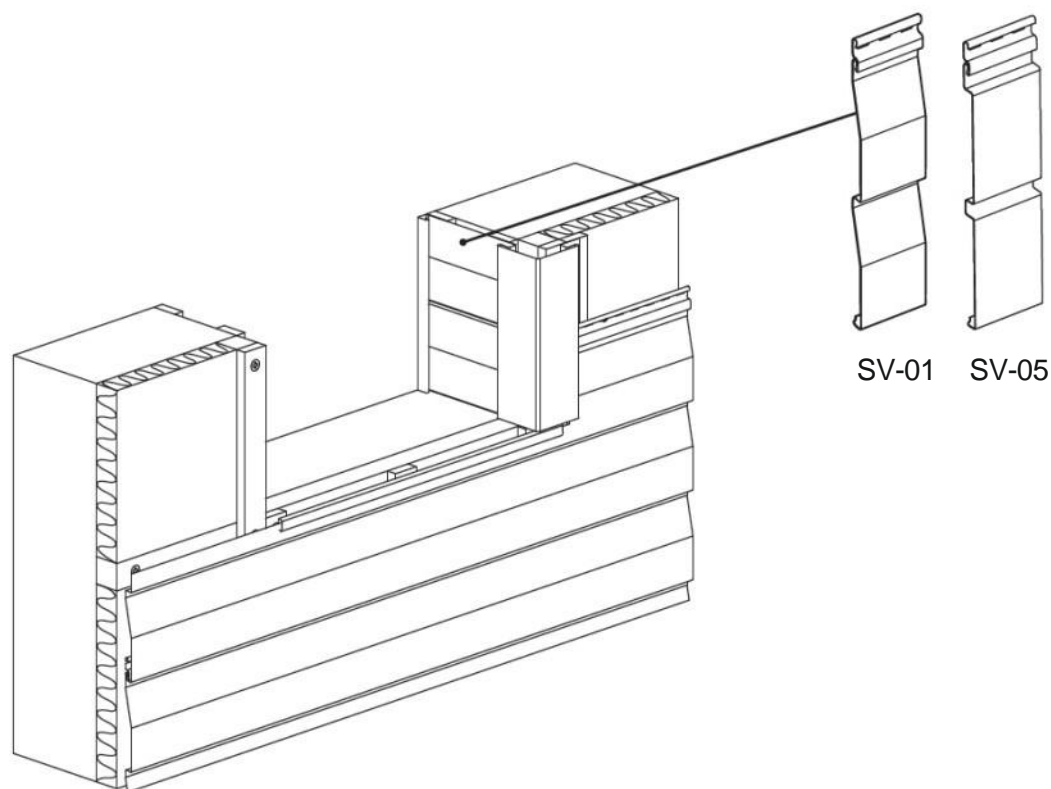
12.



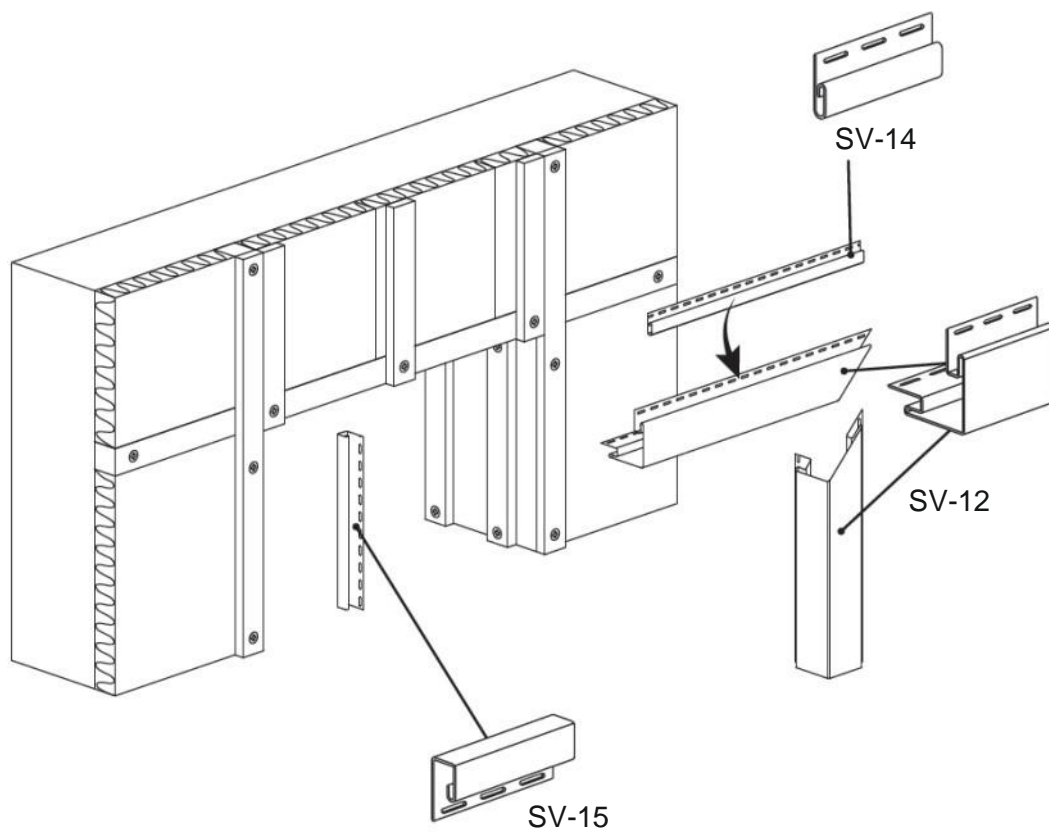
## 13a. Provedení kolem fasádních otvorů (okna, dveře)



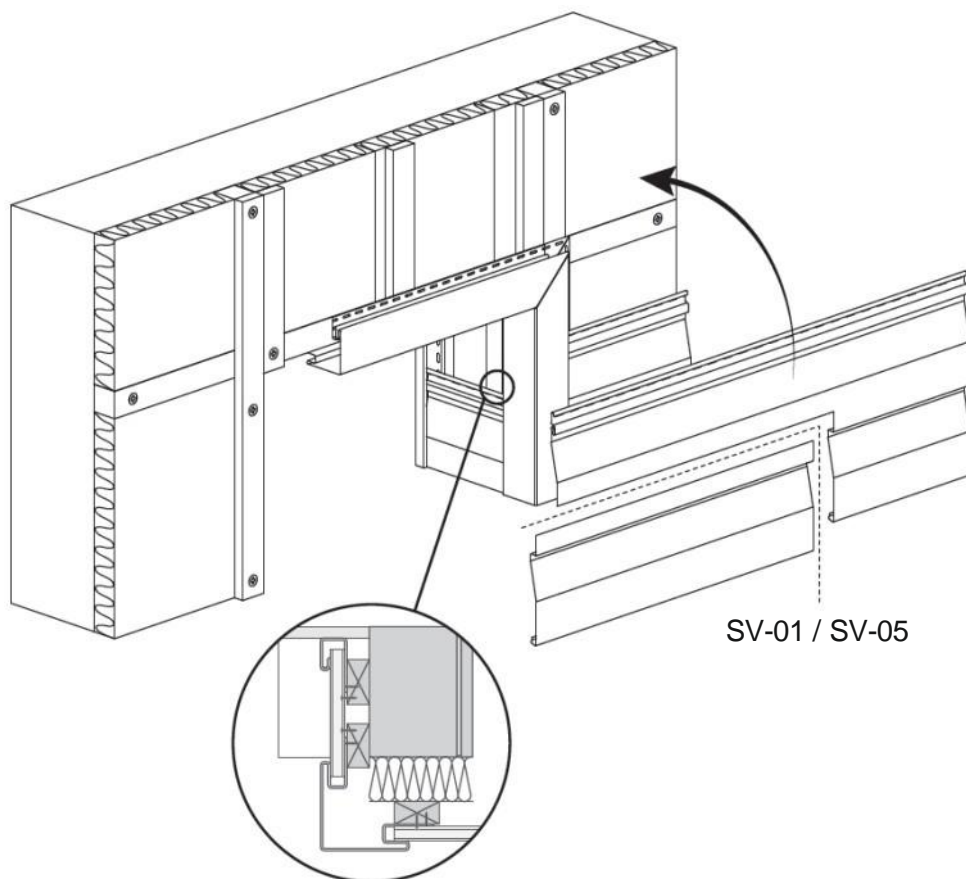
## 13b.



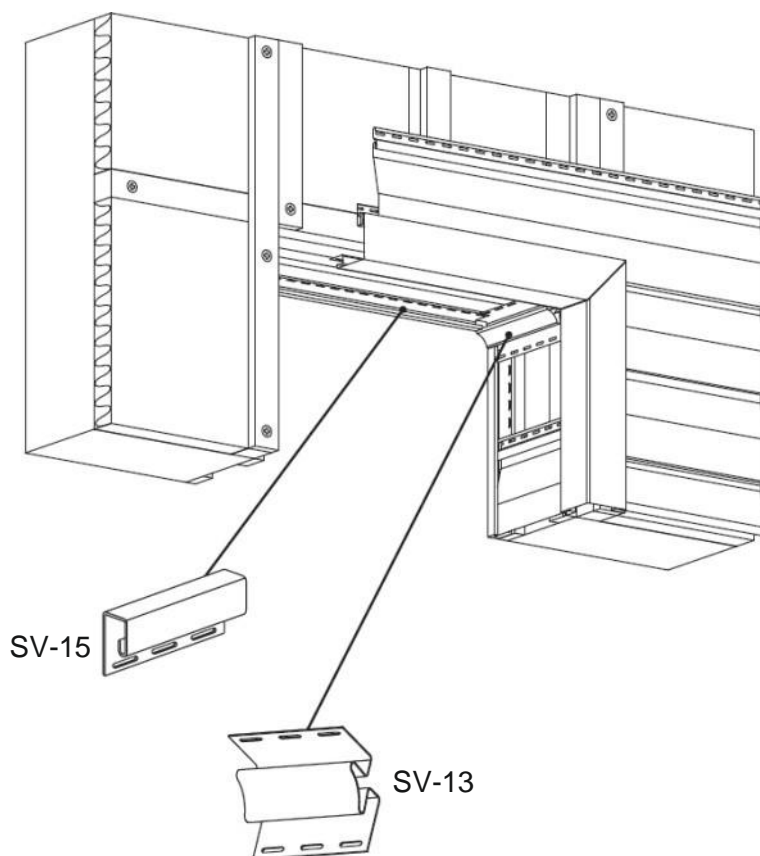
# 13c.



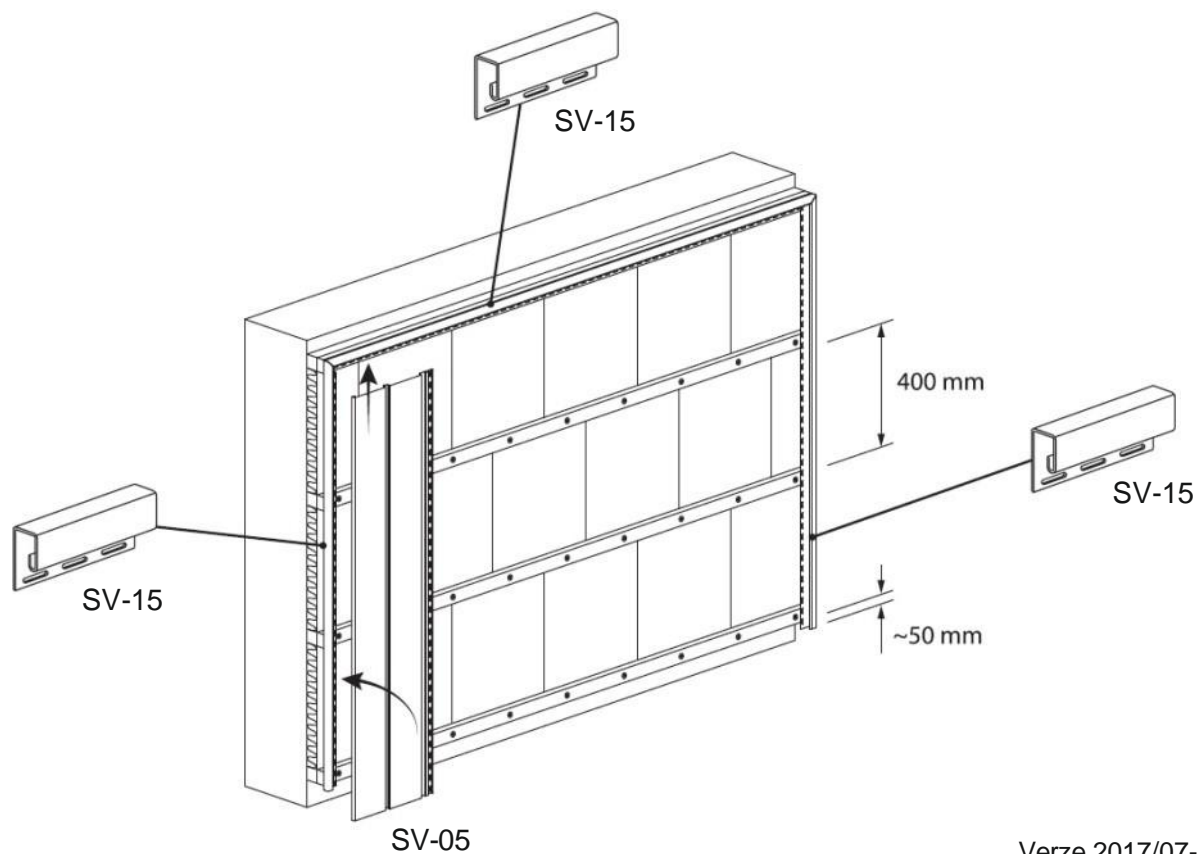
# 13d.



13e.



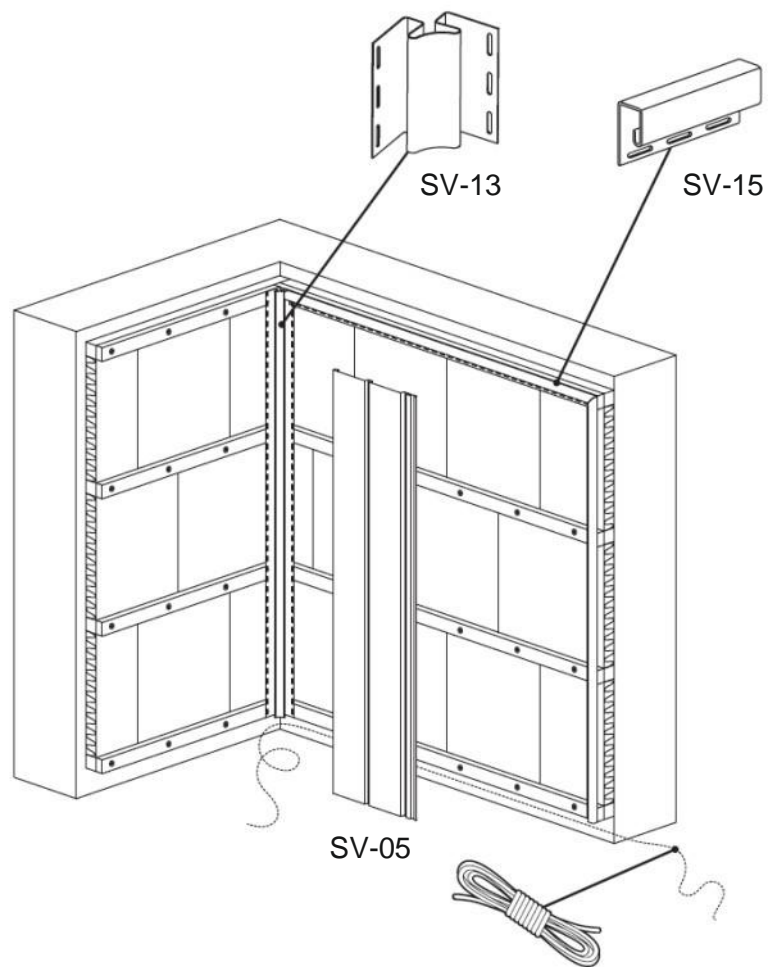
## 14. Vertikální montáž (svisle) - pouze obklad SV-05



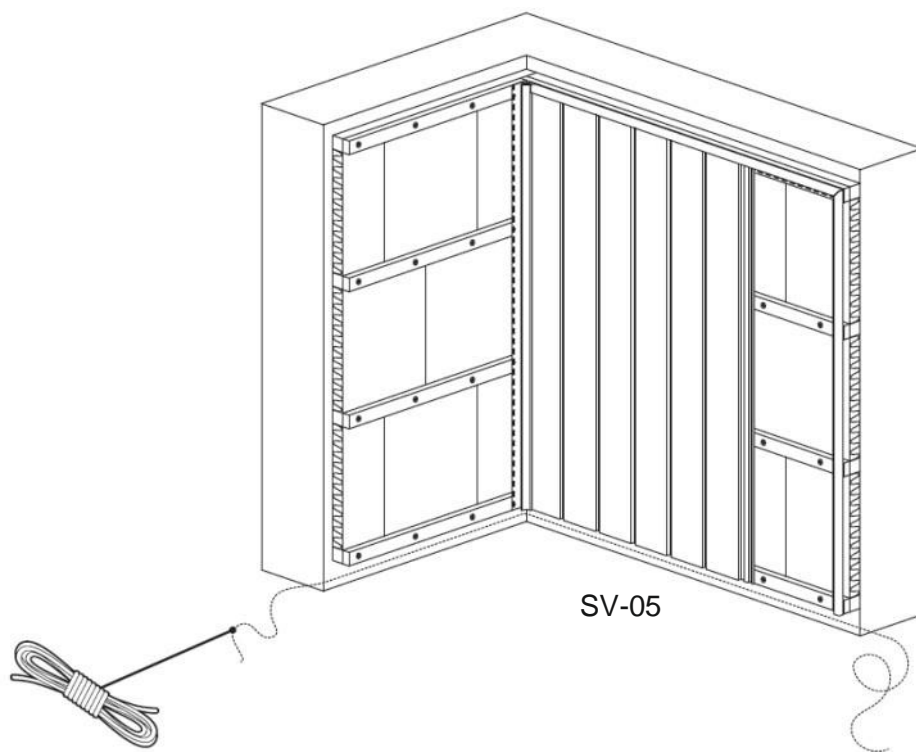




17.



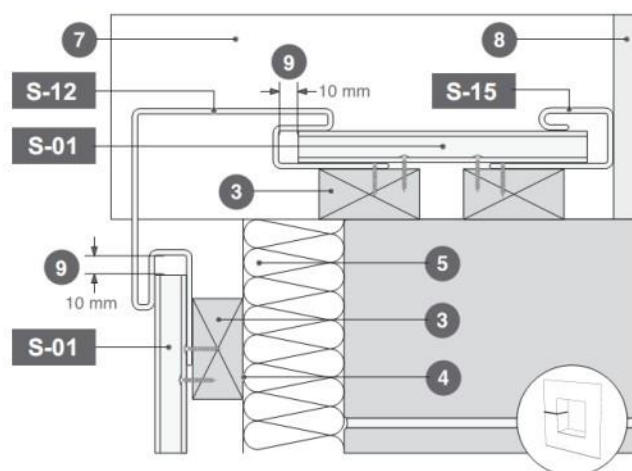
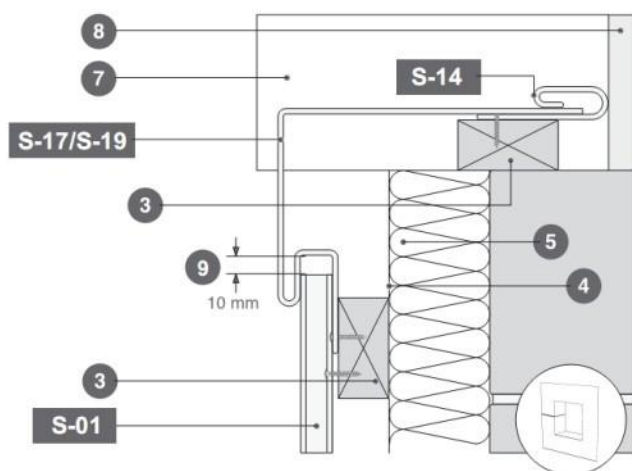
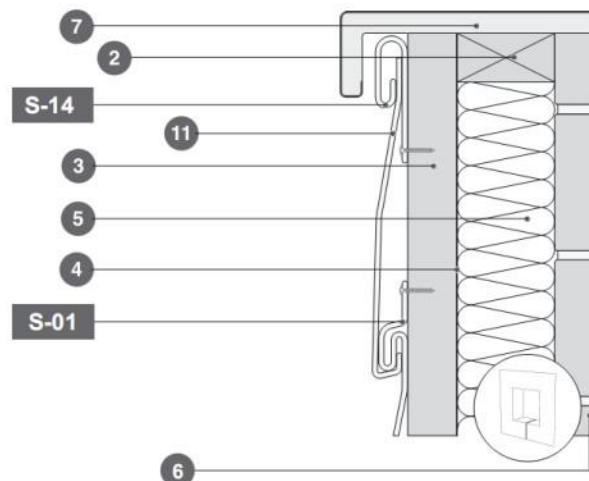
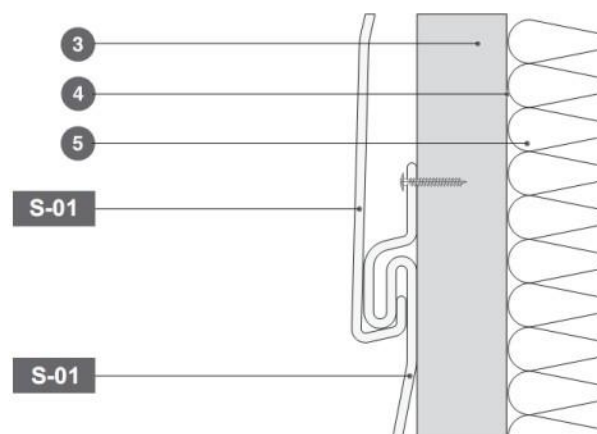
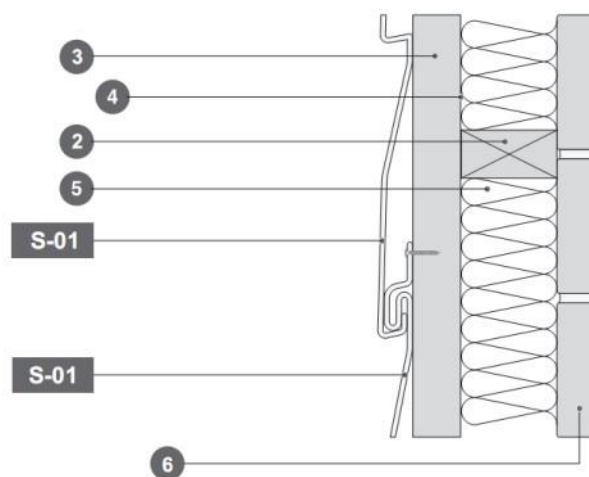
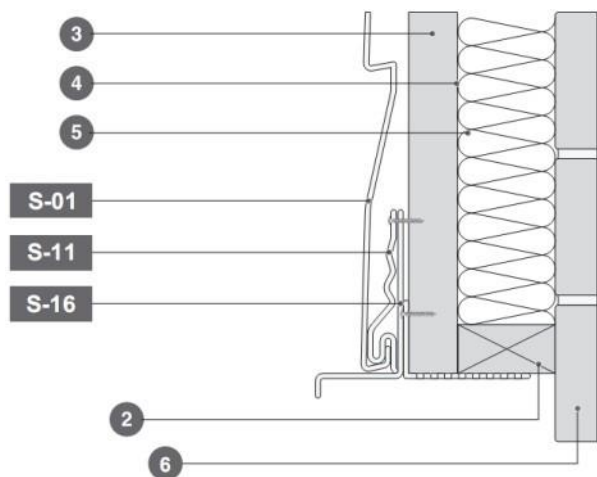
18.

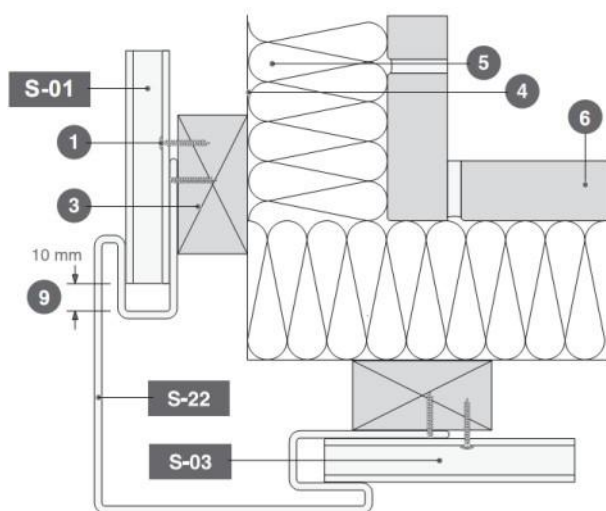
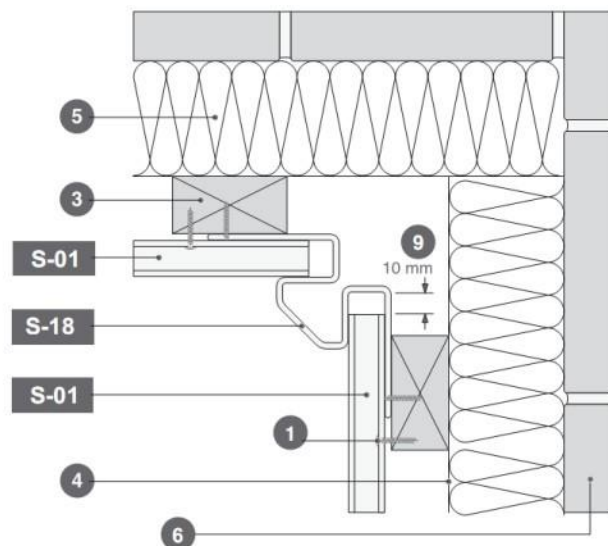
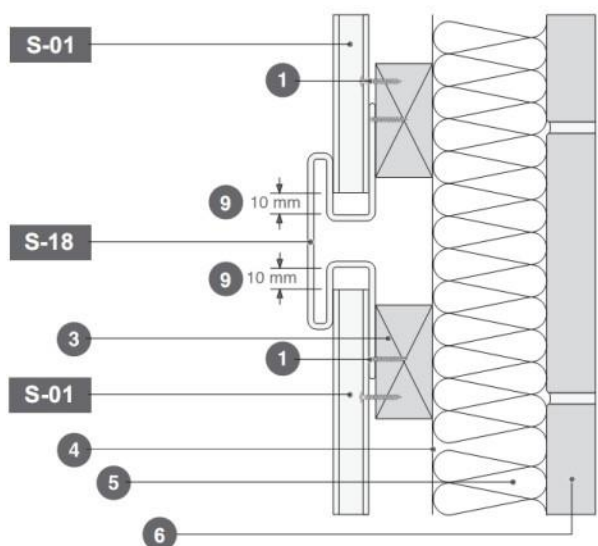
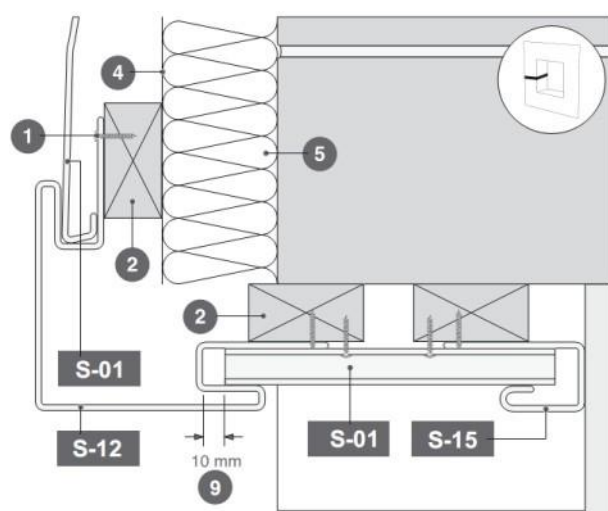
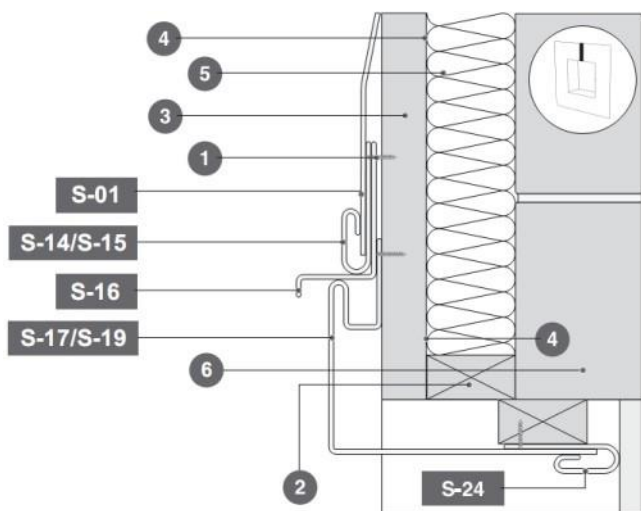


## Konstrukční detaily systému DECO SIDING a WOOD SIDING

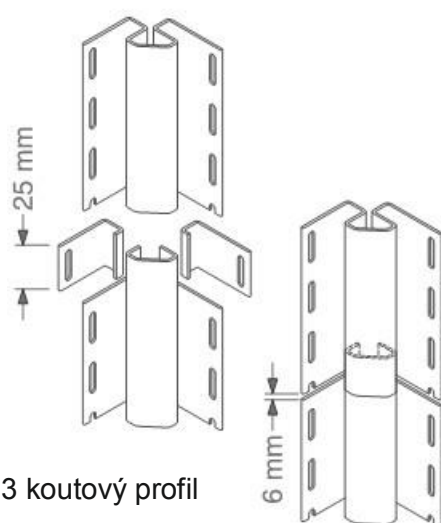
- 1 nerezový upevňovací vrut V5143 Torx
- 2 vodorovné laťování (nosný rošt)
- 3 svislé laťování (podkladní rošt)
- 4 difúzní fólie (paropropustná membrána)
- 5 tepelná izolace vhodná pro provětrávané fasády

- 6 nosná konstrukce (obvykle zdivo domu)
- 7 venkovní okenní parapet
- 8 rám okna nebo dveří
- 9 dilatační prostor min. 10 mm
- 10 napojení obkladu (lamel) S-01
- 11 lamela S-01 s odříznutým horním okrajem

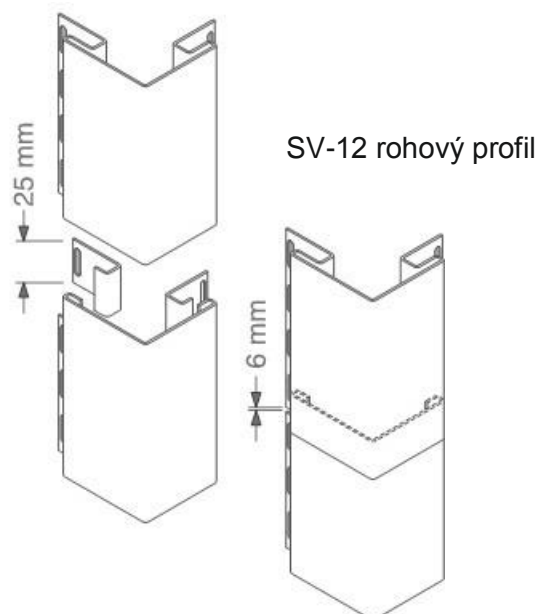




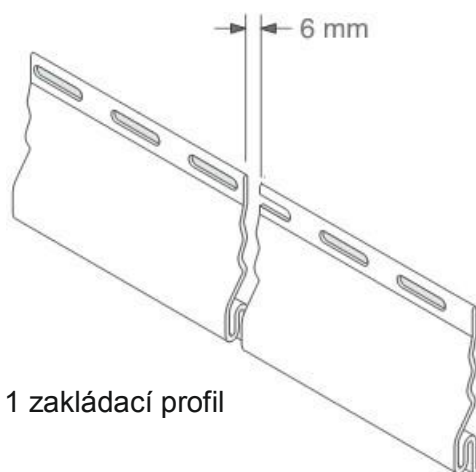
## Detaily napojení profilů systému DECO / WOOD SIDING



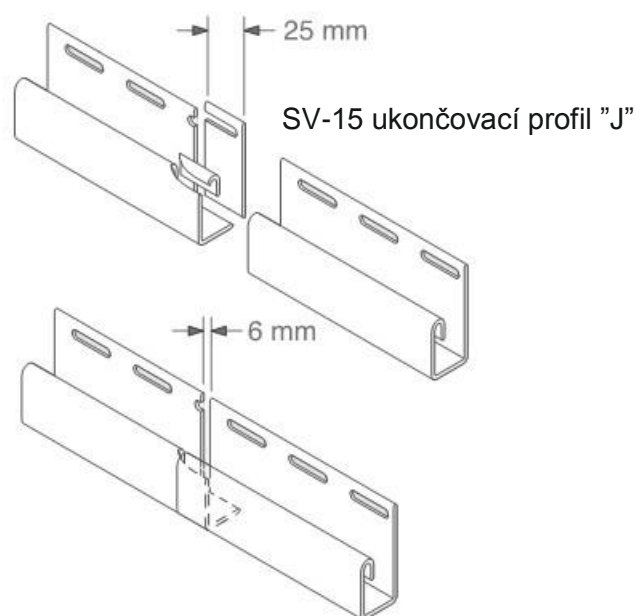
SV-13 koutový profil



SV-12 rohový profil



SV-11 základací profil



SV-15 ukončovací profil "J"



Tento montážní návod odráží naše současné znalosti a veškeré informace jsou poskytovány v dobré víře. Návod je montážním doporučením a nezbavuje realizátora povinnosti informovat se o aktuálnosti návodu, sledovat pravidla oboru a aktuální stav stavební techniky a legislativy.